

사용자 매뉴얼

Operation Manual

Active Directional Antenna

IW-ADL2



제품 안내

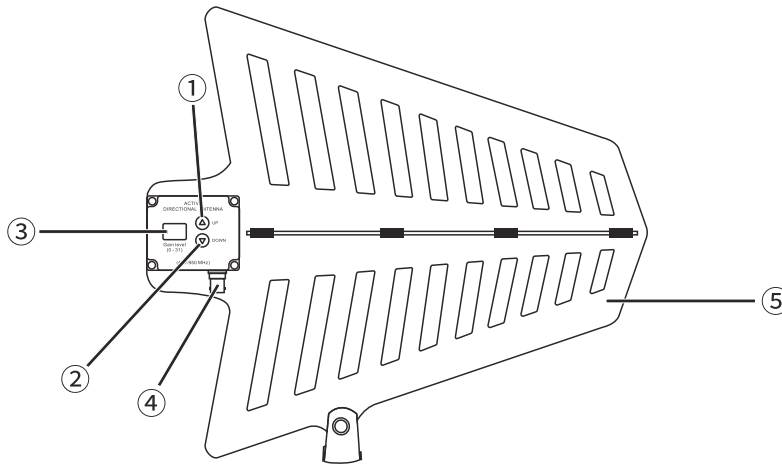
본 제품은 무선마이크 시스템에서 RF 신호를 안정적으로 수신하기 위한 외장형 안테나입니다. 특정 방향의 RF 신호를 수신하도록 설계되어 불필요한 방향의 신호 간섭을 예방하고, 다채널 무선마이크 운용 시 보다 안정적인 수신 환경을 구성할 수 있습니다. 또한 수신 환경이 열악할 때, 유효 신호의 수신 품질을 개선하는 데 활용할 수 있습니다.

설치 전에는 반드시 사용 환경과 송신기 위치를 고려하여 외장형 안테나의 위치와 방향을 설정해주세요. 제품에 대한 자세한 사양은 인터랙트 공식 홈페이지(www.interact.kr)에서 확인하실 수 있습니다.

사용 안내

- 본 제품은 RF 출력 단자를 통해 전원(DC 8-12 V)이 공급되는 구조입니다. 전원 출력이 없는 수신기 또는 분배기와 단독으로 연결할 경우, 본 제품은 정상적으로 작동하지 않습니다. 연결된 장비가 DC 전원을 RF 단자를 통해 출력하는 모델인지 확인하십시오.
- 모든 RF 연결에는 50 Ω BNC 케이블을 사용하십시오. 과도한 RF 증폭은 수신 품질을 저하시킬 수 있으므로, 사용 환경에 맞게 조정하십시오.

각 부의 명칭



- ①LEVEL UP: 입력신호의 Gain을 높입니다.
- ②LEVEL DOWN: 입력신호의 Gain을 낮춥니다.
- ③LEVEL DISPLAY: 현재의 Gain 설정값을 0~31 범위의 숫자로 표시합니다.
- ④OUTPUT: 신호가 출력되는 단자입니다.
- ⑤ANTENNA: 신호를 수신하는 지향성 안테나입니다.

LEVEL 설정에 따른 Gain 일람표

설정값	Gain(dB)	설정값	Gain(dB)	설정값	Gain(dB)	설정값	Gain(dB)
31	13	23	5	15	-3	7	-11
30	12	22	4	14	-4	6	-12
29	11	21	3	13	-5	5	-13
28	10	20	2	12	-6	4	-14
27	9	19	1	11	-7	3	-15
26	8	18	0	10	-8	2	-16
25	7	17	-1	9	-9	1	-17
24	6	16	-2	8	-10	0	-18

※ BNC 케이블 길이별 권장 설정값

10 m → 21(+3 dB)

30 m → 27(+9 dB)

50 m → 31(+13 dB)

제품 연결 구성도



규격 및 성능

	IW-ADL2
사용 주파수	470-937.5 MHz
신호 조절 범위	-18 dB ~ +13 dB
RF 케이블 연결 방식	BNC Female
임피던스	50 Ω
사용 전압	8-12 V
중량(세트)	0.37 kg
외형(세트)	354(W)×336(H)×25(D) mm

※ 본 제품의 외관디자인 및 제품규격은 제품의 질 향상을 위해 예고없이 변경될 수 있습니다.

